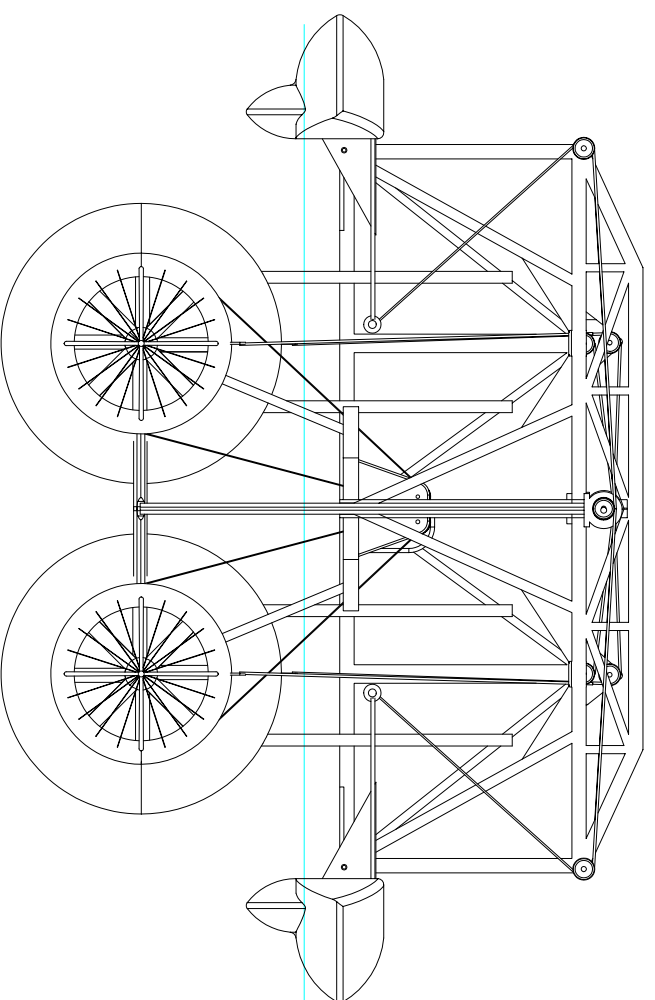
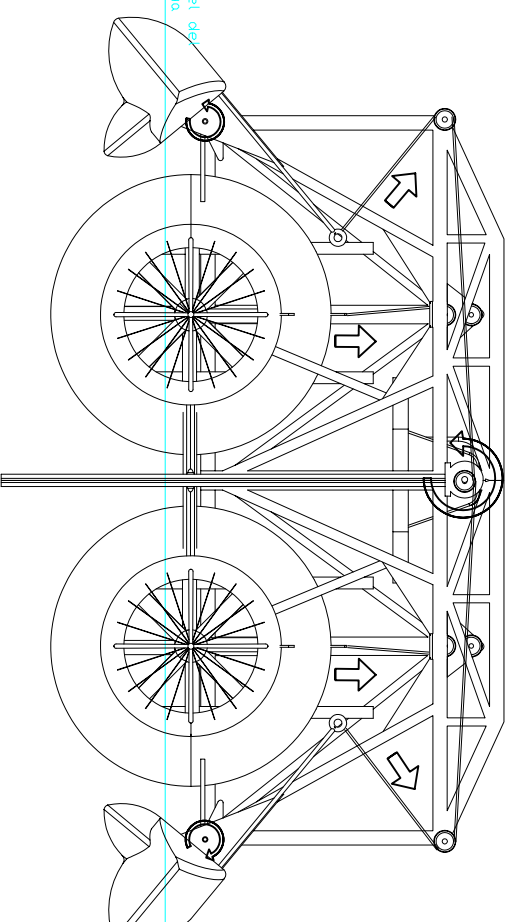


Proceso de izado y abatimiento en tres etapas

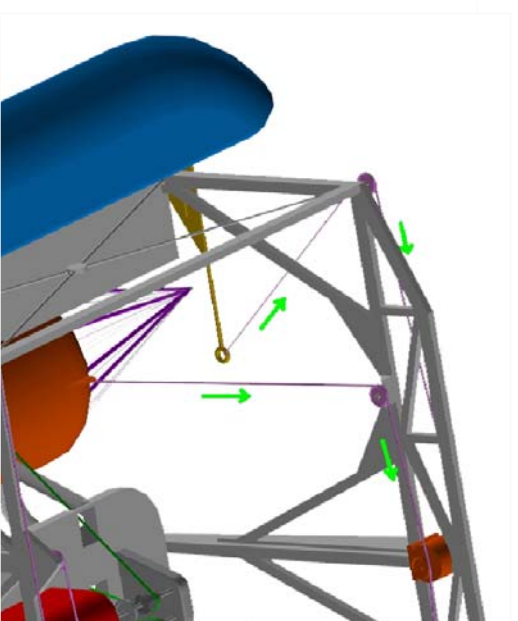
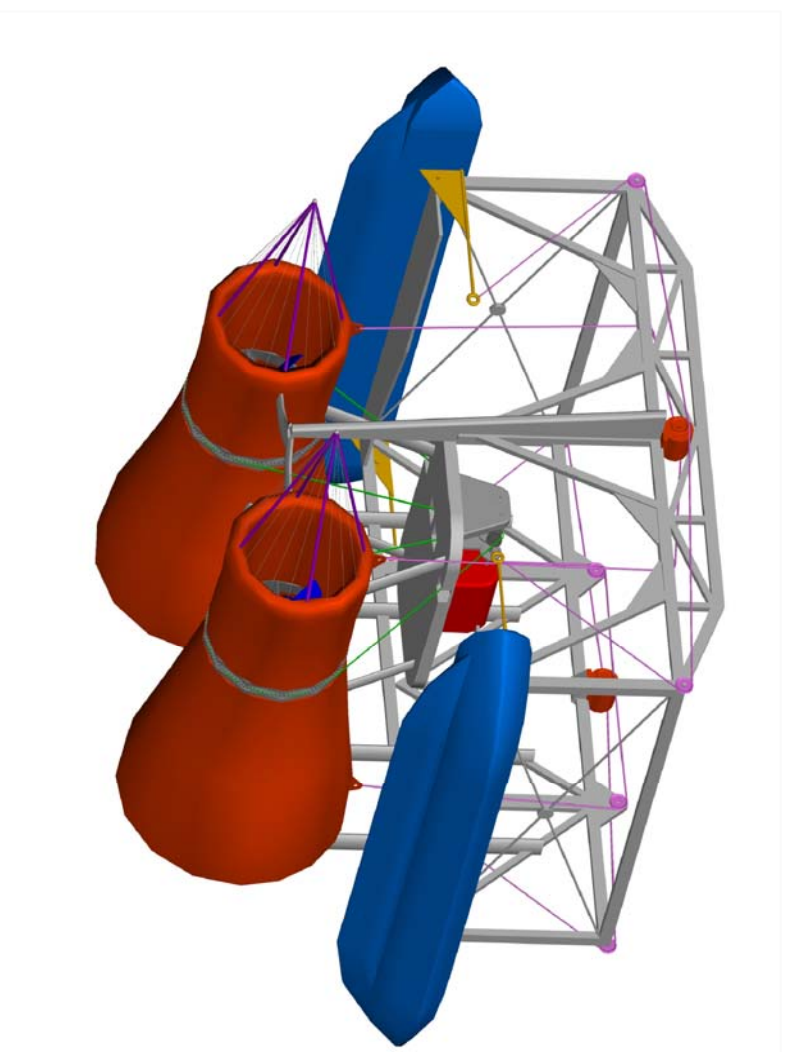
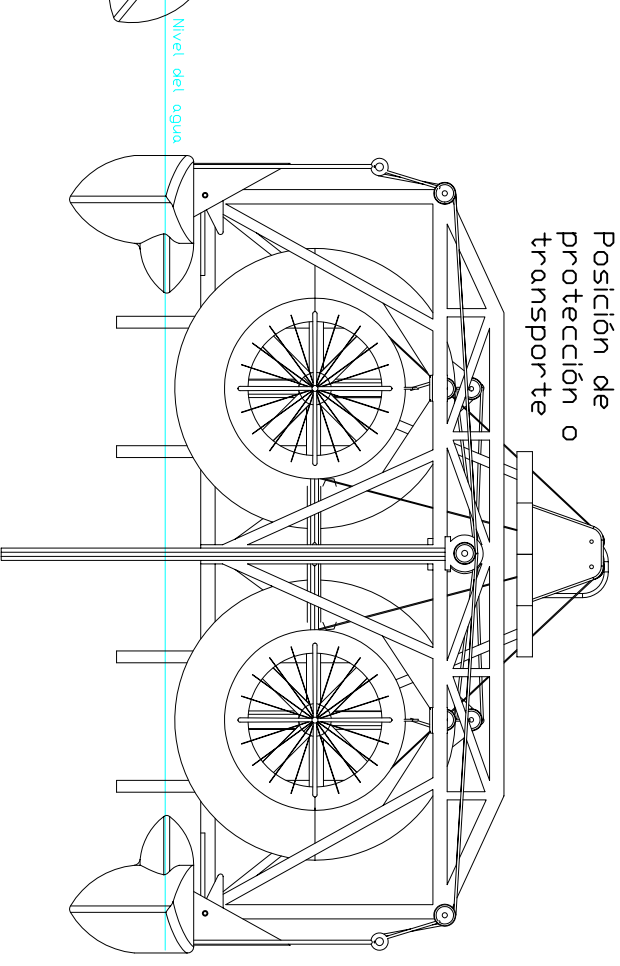
Posición de funcionamiento



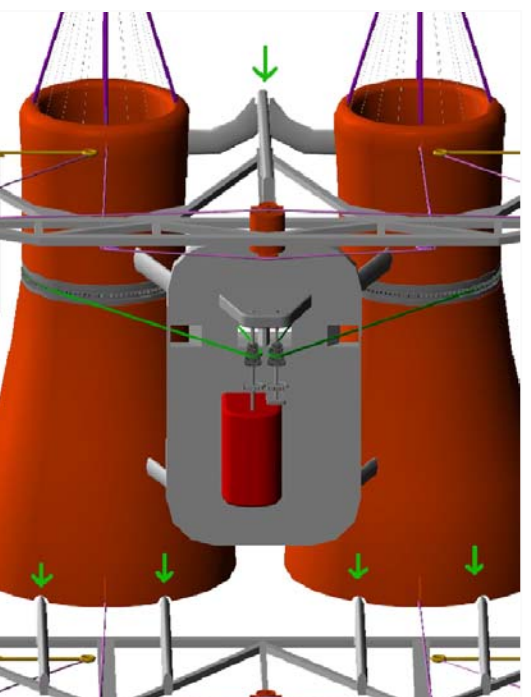
Medio izado



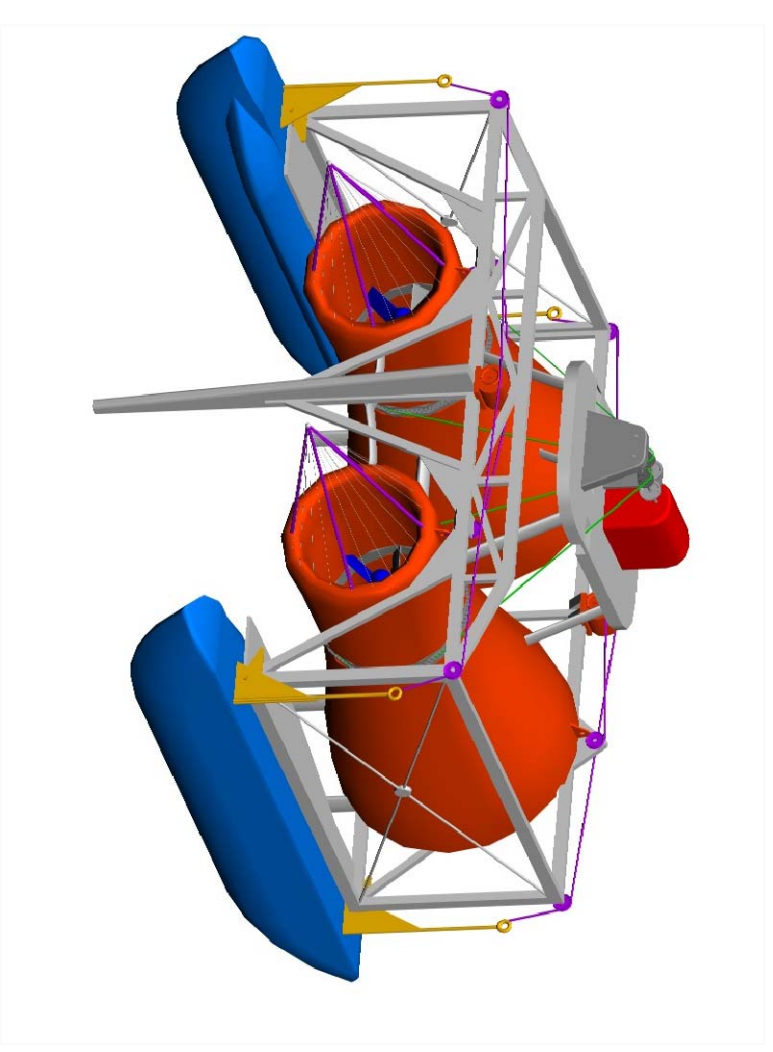
Posición de protección o transporte



Motor y sistema de cables y poleas que izan las turbinas y abaten simultáneamente los patines



Puntos por los que deslizan los tubos-difusores durante el izado



Vista de la MCHFAC en posición de protección

Vista desde abajo de la MCHFAC en posición de funcionamiento

PFC MINI CENTRALES HIDROELECTRICAS FLOTANTES DE APROVECHAMIENTO CINÉTICO			
Lamina	Sistema de izado de turbinas y abatimiento de patines	Fecha	02/03/2003
Autor	Norberto Cuenca Candel	Fichero	PFC3Pmedio.dwg
Cátedra	Cátedra de Termotecnia. ETSIIM UPM	Número de dibujo	4